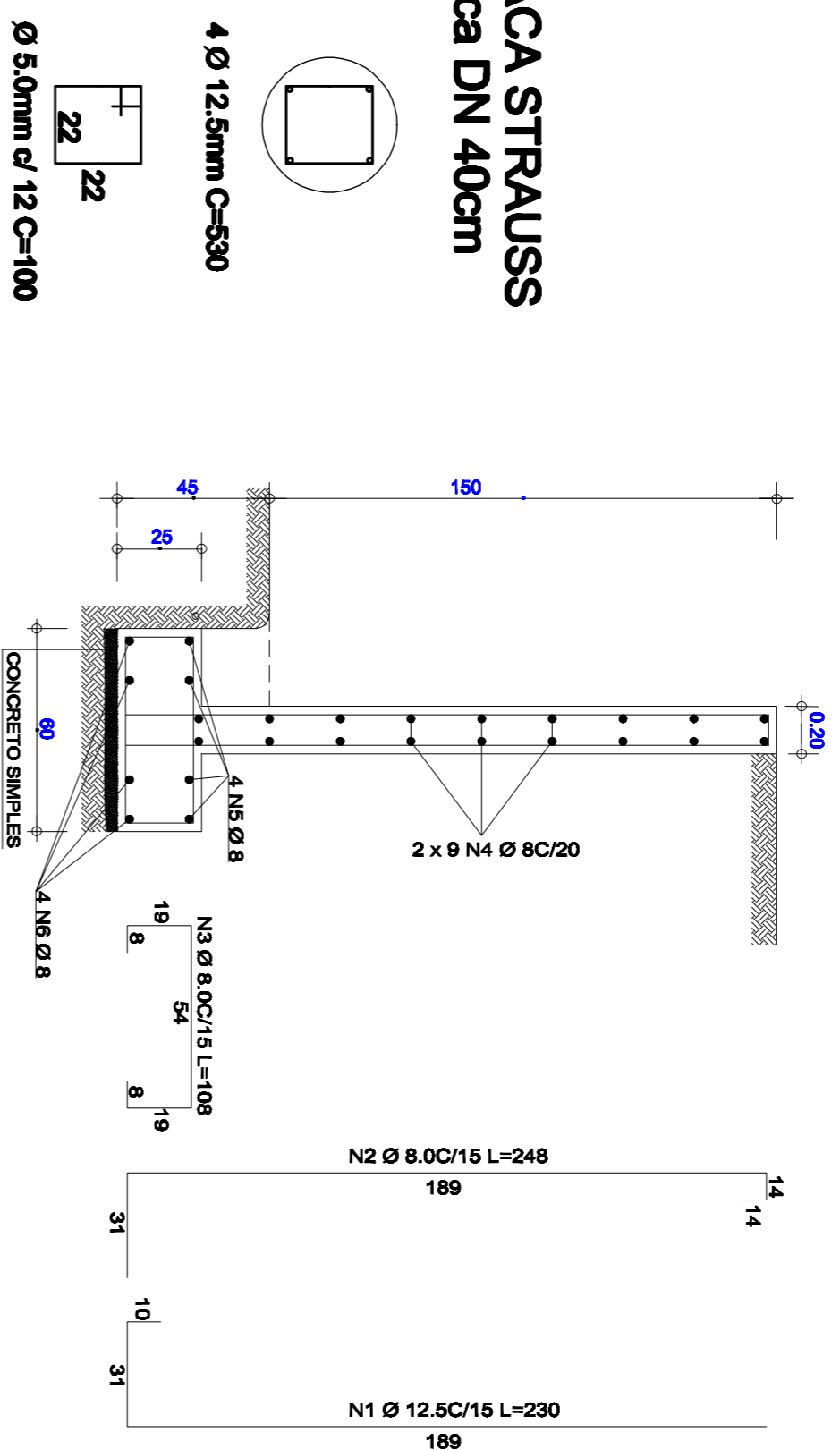


ESTACA STRAUSS estaca DN 40cm



- OBSERVAÇÕES:**
- 1- Deverá ser executado camada de 30 cm de pedra rachão em todo o perímetro do muro, bem como em toda a sua altura;
 - 2- Executar lastro de concreto simples, com espessura mínima de 5cm antes da execução de ferragens.
- OBS.:** - COBRIMENTO DAS ARMADURAS: 3 cm
- CONCRETO fck MÍNIMO = 25MPa
- PREVER JUNTA A CADA 20 m DE EXTENSÃO (MÁXIMO).

QUANTIDADE DE AÇO PARA 10 m LINEARES DE MURO
RESPOSTAS DE 30 mm

Nº	QUANT.	BITOLA	COMPR. (cm)	TOTAL (cm)	TOTAL (kg)
N1	50	Ø 12.5	230	30650	306.66
N2	40	Ø 8.0	248	33080	330.96
N3	50	Ø 8.0	108	14400	144
N4	18	Ø 8.0	2000	36000	360
N5	4	Ø 8.0	2000	8000	80
N6	4	Ø 8.0	2000	8000	80

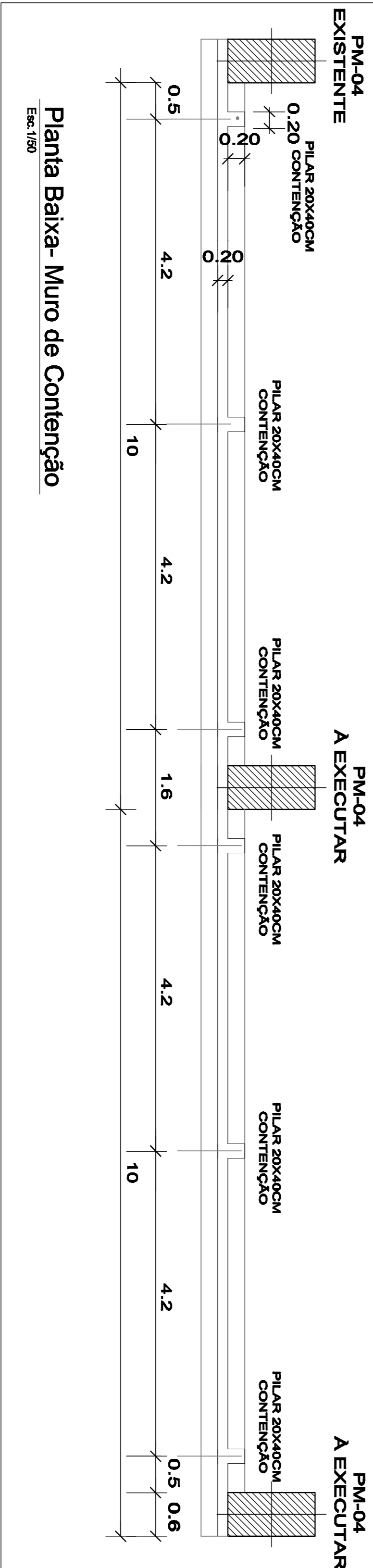
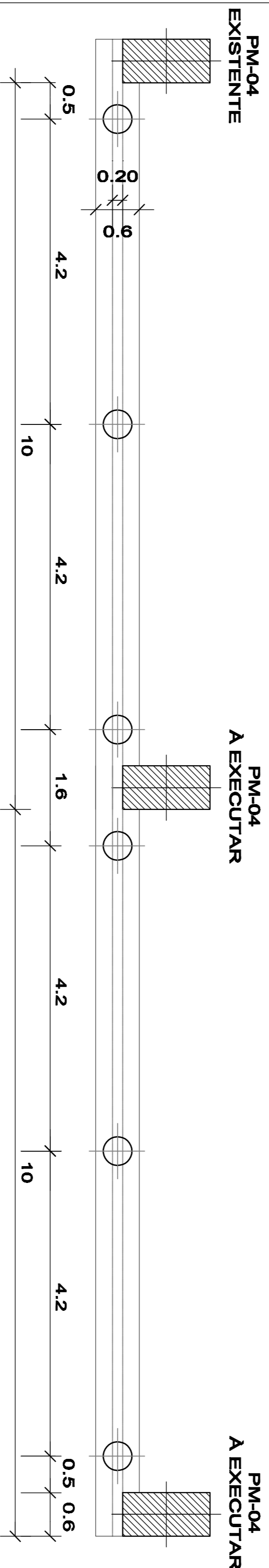
Resumo do aço

AÇO	DIMT	C.TOTAL
CA50	12.5	318.66
	8.0	594.66
PESO TOTAL		
CA50		688.20 kg

VOLUME DE CONCRETO:
0.48m³ / m LINEAR DE MURO

Seção Transversal - Muro de Contenção

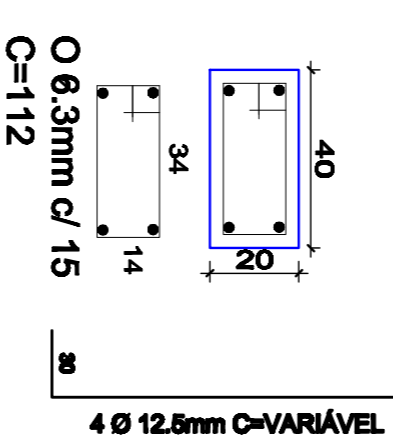
Esc: 1/20



Planta Baixa - Muro de Contenção

Esc: 1/50

OBS.: Deverão ser executadas pilares 20x40cm onde serão executadas as estacas no muro de contenção, conforme ilustrado abaixo.



PREFEITURA MUNICIPAL DE SÃO MARCOS NÚCLEO DE ENGENHARIA



Eng. Andriela Gabriele Pezoni Marcon Engenheira Civil - CREA/RN 174879
 Eng. Douglas Domingos Vasselt Neto Engenheiro Civil - CREA/RS 148154-9
 Arq. Ramonias Romão Arquiteta e Urbanista - CAU/RS 2305
 Eng. Rodrigo Castilho Godil Engenheiro Civil - CREA/RN 228183

RESPONSÁVEL TÉCNICO PROJETISTA:
ANDRIELA GABRIELA P. MARCON

OBRA:
AMPLIAÇÃO DO CENTRO DE EVENTOS JOÃO FONTANA - SÃO MARCOS

PROPRIETÁRIO:
SECRETARIA DA CULTURA, DESPORTO E TURISMO

LOCALIZAÇÃO:
RUA CARLOS GOMES - PARQUE ALBINO RUIVARO

DISTRITO:
01 ZONA: 02 QUADRA: 079 LOTE: TO: LK:

PROJETO:
PROJETO ESTRUTURAL - MURO DE CONTENÇÃO

INDICADAS	DESENHO	DATA	VERBA	PROJETA
ANDRIELA	ANDRIELA	20/02/2017	01	02/02