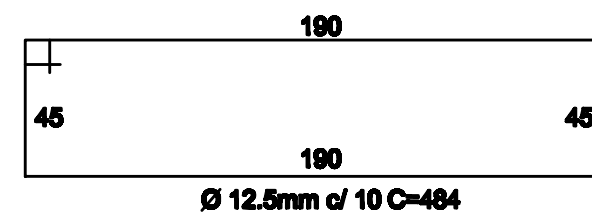
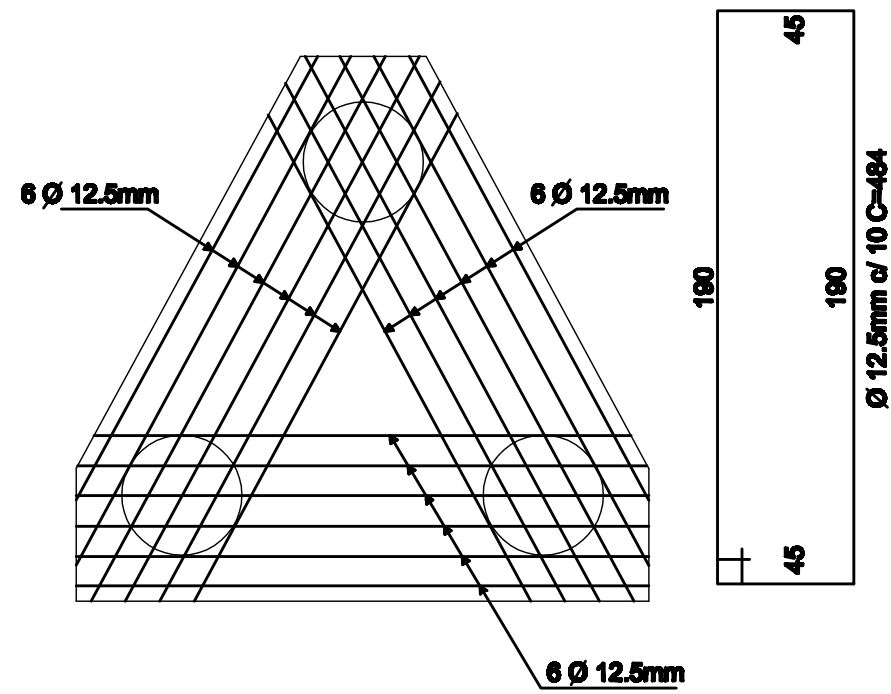
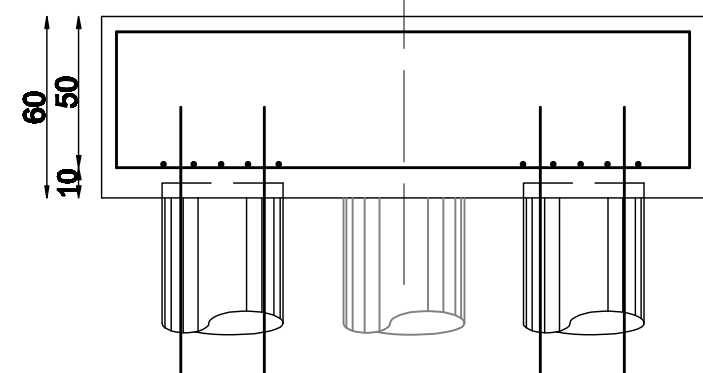
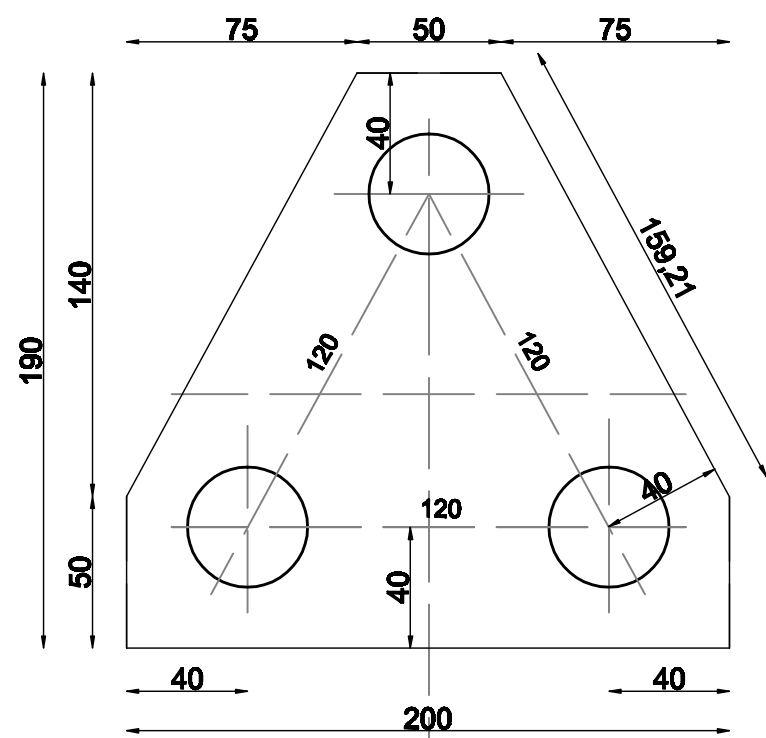
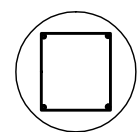


Para o pilar PM4

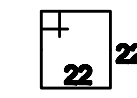
ESTACA STRAUSS
BLOCO DE COROAMENTO COM 3 ESTACAS
estaca DN 40cm



ESTACA STRAUSS
estaca DN 40cm

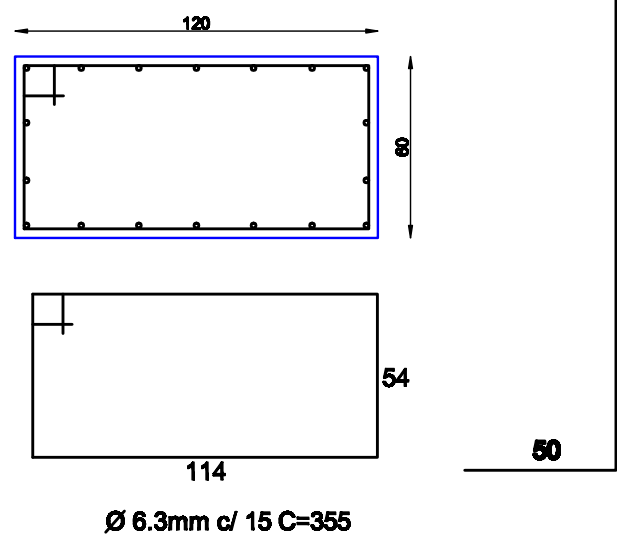


4 Ø 12.5mm C=630

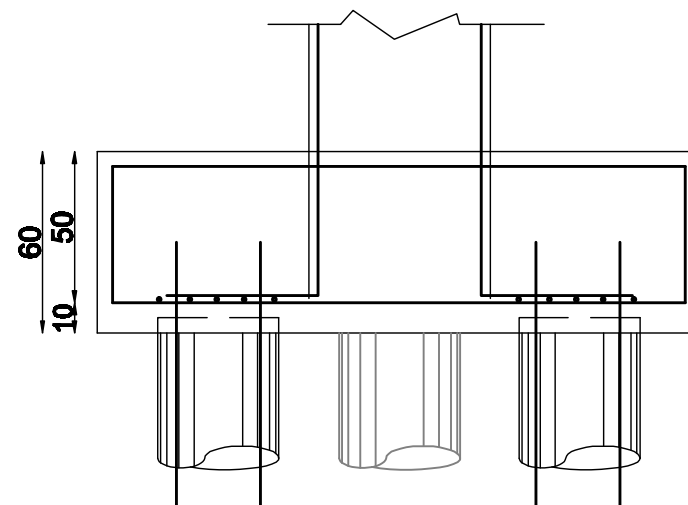


Ø 5.0mm c/ 12 C=100

FUSTE / PILAR DET. 1
PM 4 (120 x 60cm)



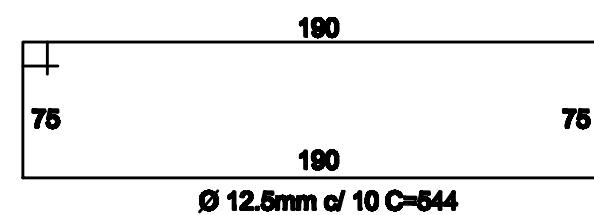
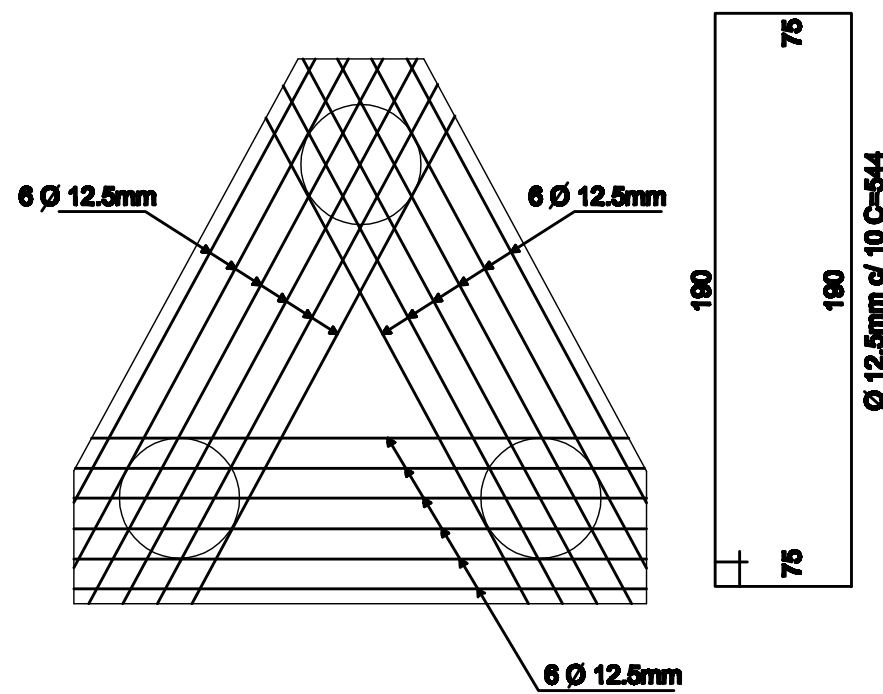
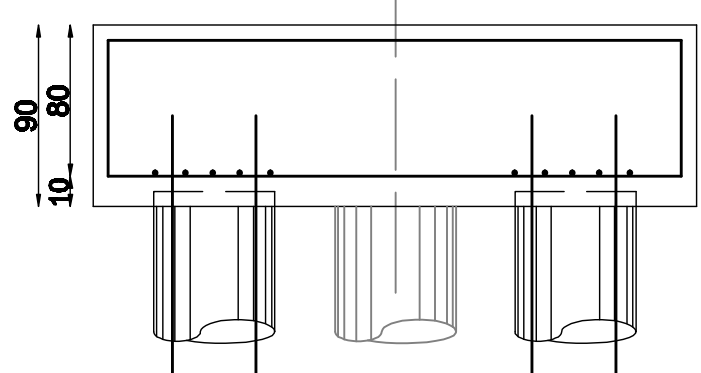
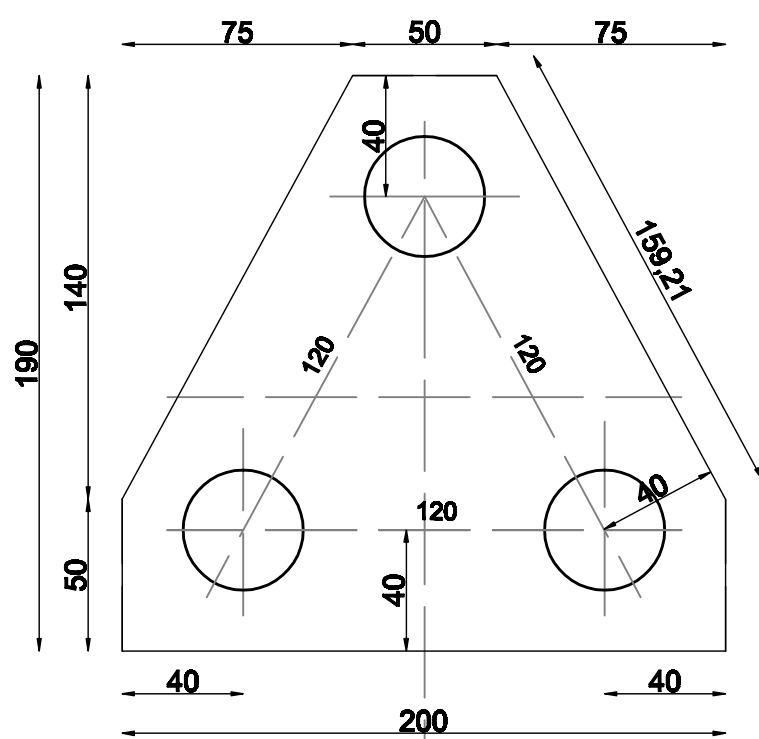
Ø 6.3mm c/ 15 C=355



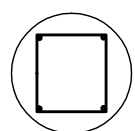
18 Ø 16.0mm C=VARIAVEL

Para os pilares PM2 e PM6

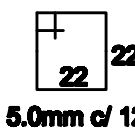
ESTACA STRAUSS
BLOCO DE COROAMENTO COM 3 ESTACAS
estaca DN 40cm



ESTACA STRAUSS
estaca DN 40cm



4 Ø 12.5mm C=630



Ø 5.0mm c/ 12 C=100

RELAÇÃO AÇO:
BLOCO DE COROAMENTO + ESTACAS 40CM

| AÇO | DIAM | C.TOTAL (cm) |
|------|------|--------------|
| CA60 | 5.0 | 88200 |
| CA50 | 12.5 | 91320 |

FUSTE / PILARES

| AÇO | DIAM | C.TOTAL (cm) |
|------|------|--------------|
| CA60 | 6.3 | 9940 |
| CA50 | 16.0 | 9000 |

Resumo do aço

| AÇO | DIAM | C.TOTAL (m) |
|------|------|-------------|
| CA50 | 12.5 | 913,20 |
| CA60 | 16.0 | 90,00 |
| CA60 | 6.3 | 99,40 |
| CA50 | 5.0 | 882,00 |

PESO TOTAL

| | |
|------|-------------|
| CA50 | 1.045,78 Kg |
| CA60 | 135,83 Kg |

Vol. de concreto para estacas (C-20) = 13,00 m³ - TOTAL DE 21 ESTACAS
Vol. de concreto para blocos de coroamento (C-25) = 10,66 m³
Vol. de concreto para fuste / pilares (C-25) = 2,60 m³

| PREFEITURA MUNICIPAL DE SÃO MARCOS | | | | | |
|---|----------|------------|-----------------------------|---------|----------|
| NÚCLEO DE ENGENHARIA | | | | | |
| Eng. Aníria Gabriela Peçol Marcon Engenheira Civil - Oes/RB 174.873 Arq. Joaquim Domingos Venelli Neto Arquiteto e Urbanista - CAU 485.149-0 Arq. Ramona Romo Arquiteta e Urbanista - CAU 442.350-6 Eng. Rodrigo Castilhos Glotz Engenheiro Civil - Oes/RB 228.988 | | | | | |
| RESPONSÁVEL TÉCNICO PROJETISTA: ANÍRIA GABRIELA P. MARCON | | | | | |
| OBRA: AMPLIAÇÃO DO CENTRO DE EVENTOS JOÃO FONTANA - SÃO MARCOS | | | | | |
| PROPRIETÁRIO: SECRETARIA DA CULTURA, DESPORTO E TURISMO | | | | | |
| LOCALIZAÇÃO: RUA CARLOS GOMES - PARQUE ALBINO RUARO | | | | | |
| DISTRITO: | ZONA: | QUADRA: | LOTE: | T.O.: | I.A.: |
| 01 | 02 | 079 | | | |
| PROJETOS: PROJETO ESTRUTURAL - FUNDAÇÕES BLOCOS DE COROAMENTO / ESTACAS E ARRANQUE PILARES | | | | | |
| ESCALAS: | DESENHO: | DATA: | ÁREA: | VERSÃO: | PRANCHA: |
| 1/25 | ANÍRIA | 02/04/2018 | 1.000,00m² | 01 | 01/02 |
| ASSINATURA RESPONSÁVEL TÉCNICO: | | | ASSINATURA DO PROPRIETÁRIO: | | |