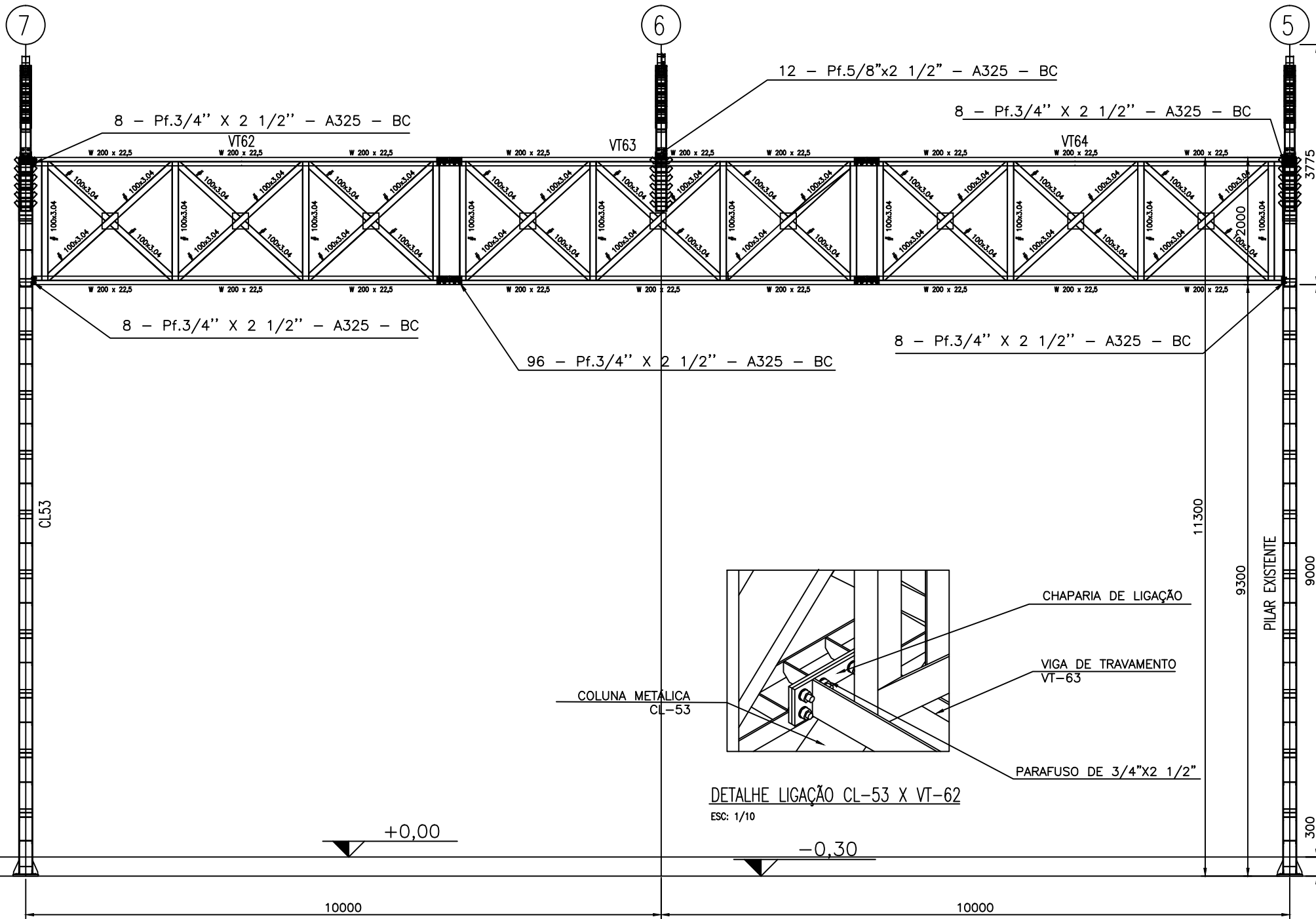
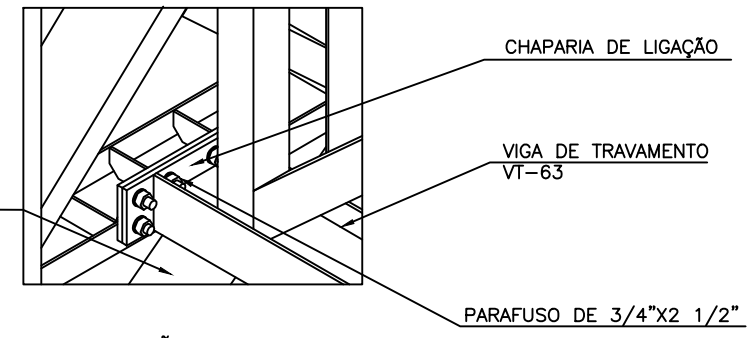


COR	PENAS
01	0.20
02	0.05
03	0.18
04	0.20
05	0.30
06	0.40
07	0.10
08	0.13
09	0.13

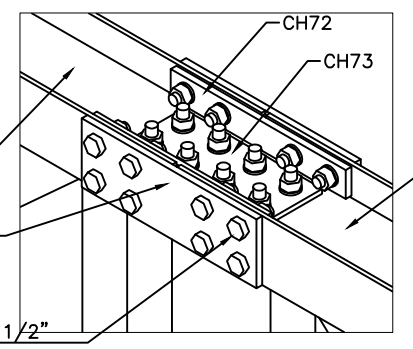


LISTA MATERIAIS					
PESO TOTAL: 1865,4 kg.					
MAR. POS.	QTD	DESCRIÇÃO	MAT.	Peso	
				Unid.	Tot.
CH71	8	Ch. 13		5,2	41,6
CH71	8	Ch. 12,7 x 133,0 x 390,0	USICIVIL300	5,2	41,6
CH72	16	Ch. 13		2,2	35,2
CH72	16	Ch. 12,7 x 56,0 x 390,0	USICIVIL300	2,2	35,2
CH73	8	Ch. 10		3,9	31,2
CH73	8	Ch. 9,5 x 170,0 x 310,0	USICIVIL300	3,9	31,2
VT62	1	V 200x26,6 A572		586,2	586,2
SM155	2	V 200x26,6 A572 x 6335,8	A572_GRSO	175,8	351,6
SM156	1	Ch. 12,7 x 133,0 x 357,0	USICIVIL300	4,7	4,7
SM157	1	Ch. 12,7 x 133,0 x 357,0	USICIVIL300	4,7	4,7
SM158	6	Ch. 4,8 x 250,0 x 250,0	USICIVIL300	2,4	14,4
SM159	3	TUBO C 100X100X3,00 x 2696,4	A36	24,2	72,6
SM160	6	TUBO C 100X100X3,00 x 1302,7	A36	11,9	71,4
SM161	4	TUBO C 100X100X3,00 x 1861,2	A572_GRSO	16,7	66,8
VT63	1	V 200x26,6 A572		584,8	584,8
SM158	6	Ch. 4,8 x 250,0 x 250,0	USICIVIL300	2,4	14,4
SM161	4	TUBO C 100X100X3,00 x 1861,2	A572_GRSO	16,7	66,8
SM162	2	V 200x26,6 A572 x 6336,2	A572_GRSO	176,4	352,8
SM163	2	Ch. 9,5 x 118,1 x 249,0	USICIVIL300	1,4	2,8
SM164	2	Ch. 9,5 x 217,0 x 140,0	USICIVIL300	2,3	4,6
SM165	3	TUBO C 100X100X3,00 x 2694,0	A36	24,2	72,6
SM166	6	TUBO C 100X100X3,00 x 1301,4	A36	11,8	70,8
VT64	1	V 200x26,6 A572		586,4	586,4
SM155	1	V 200x26,6 A572 x 6335,8	A572_GRSO	175,8	175,8
SM157	2	Ch. 12,7 x 133,0 x 357,0	USICIVIL300	4,7	9,4
SM158	6	Ch. 4,8 x 250,0 x 250,0	USICIVIL300	2,4	14,4
SM159	3	TUBO C 100X100X3,00 x 2696,4	A36	24,2	72,6
SM160	6	TUBO C 100X100X3,00 x 1302,7	A36	11,9	71,4
SM161	4	TUBO C 100X100X3,00 x 1861,2	A572_GRSO	16,7	66,8
SM167	1	V 200x26,6 A572 x 6341,8	A572_GRSO	176,0	176,0

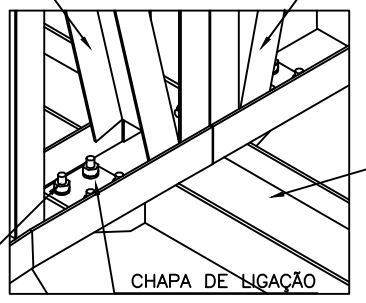
LISTA DE PARAFUSOS	
QT	DESCRIÇÃO
128	3/4" X 2 1/2"
12	5/8" X 2 1/2"



DETALHE LIGAÇÃO CL-53 X VT-63
 ESC: 1/10



DETALHE LIGAÇÃO VT-63 X VT-64
 ESC: 1/10



DETALHE LIGAÇÃO VT-63 X VC-44
 ESC: 1/10

Legenda

SIMB.	FUROS
⊙	∅11
⊙	∅14
⊙	∅18
⊙	∅22
⊙	∅24
⊙	∅28
⊙	∅30
⊙	∅32

COR DA ESTRUTURA: PESO APROXIMADO:

REVISÃO	DATA	APROVADO	DESCRIÇÃO DA ALTERAÇÃO

NOTAS: 1- UNIDADES DE MEDIDAS EM MILÍMETRO, EXCETO ONDE INDICADO.
 2- DESENHO 1:1 SISTEMA PAPER SPACE.
 3- QUALQUER DIVERGÊNCIA ENTRE COTA E ESCALA, PREVALEM AS COTAS.
 4- TODA E QUALQUER DÓVIDA DEVERÁ SER CONSULTADO O DEPTO DE ENGENHARIA.

Os desenhos de projetos são de nossa propriedade, sendo proibidas as cópias, ampliações ou reproduções totais ou parciais, não podendo ser cedidas a terceiros, salvo com nossa autorização de acordo com a Legislação Brasileira.

mp MP - EMPREENDIMENTOS E SERVIÇOS LTDA.
 Rua Carlos Bianchini, 1979 CEP:9013-000 - Cidade do Sul-RS
 Fone: (54) 3535.5050 - Fax: (54) 3535.5070
 e-mail: mp@mp.com.br / engenheiro@mp.com.br

CLIENTE	LOCAL DA OBRA	ESTADO
PREFEITURA MUNICIPAL DE SÃO MARCOS	SÃO MARCOS	RS

OBRA: CENTRO DE EVENTOS
 TÍTULO DA PRANCHA: AMPLIAÇÃO A=1.000,00 m²
 ELEVACÃO DO EIXO D

RESP. TÉCNICO	COORDENADOR	DATA
ENGENHEIRO AFONSO REGINATTO CREA Nº 224106	ENGº AFONSO REGINATTO	21/03/2018
	PROJETISTA	21/03/2018
	DESENHISTA	21/03/2018
	ENGº AFONSO REGINATTO	21/03/2018

ESCALA	LIBERADO PARA	PROJEÇÃO	Nº DO PEDIDO	Nº PRANCHA	REVISÃO
INDICADA			0618	ORÇ-2017-04	04

Produto desenvolvido com o auxílio do Software AutoCad